



LEADING IN PRODUCTION EFFICIENCY

ECOCDUTY

WIELKOKOMOROWA MASZYNA MYJĄCA
ZAPEWNIAJĄCA NISKIE KOSZTY PRACY



EcoCDuty

Do rentownego odtłuszczenia i mycia detali potrzebne są maszyny zdolne do mycia bardzo dużych ilości w sposób niezawodny, szybki i oszczędny pod względem kosztów oraz zużycia energii, zwłaszcza w dziedzinach utwardzania i tłoczenia, jak również w przemyśle samochodowym czy lotniczym.

Innowacyjna wielkocomorowa maszyna myjąca **EcoCDuty** przystosowana jest do pracy z węglowodorami lub rozpuszczalnikami polarnymi (modyfikowanymi alkoholami) i wsadami o rozmiarach 1250 x 840 x 970 mm ważącymi do 1 tony. Dzięki modułowej konstrukcji ta wielkocomorowa, próżniowa maszyna myjąca może zostać zaadaptowana do specyficznych wymagań klienta. W standardowej wersji skonfigurowana do odtłuszczenia parowego, jest dodatkowo dostępna z jednym lub dwoma zbiornikami zalewowymi (np. do procesów obejmujących odtłuszczenie parowe i mycie zalewowo-iniekcyjne lub odtłuszczenie parowe, mycie zalewowo-iniekcyjne i konserwację). Urządzenie może efektywnie usuwać chlorowane płyny obróbcze. Co więcej, nadaje się w pełni do mycia z olejów zawierających siarkę.

Przegląd Państwa korzyści:

+ Elastyczność odpowiadająca danemu zastosowaniu

- » Wszechstronna praca w próżni przy użyciu węglowodorów lub modyfikowanych alkoholi
- » Modułowa konstrukcja: możliwa praca jako odtłuszczarka parowa z próżniowym suszeniem lub dodatkowo z jednym lub dwoma zbiornikami zalewowymi
- » Załadunek "zależnie od potrzeb", żeby sprostać indywidualnym wymaganiom klienta

+ Najwyższa jakość

- » Wzmocnione działanie odtłuszczenia: zminimalizowane zbieranie się oleju w zbiorniku zalewowym dzięki innowacyjnemu systemowi wstępnego odtłuszczenia parowego
- » Pełnoprzeptywowa filtracja zapewnia zgodność z wysokimi standardami czystości
- » Poziomo rozmieszczone, cylindryczne zbiorniki zalewowe zapobiegają zbieraniu się zanieczyszczeń lepiej niż zbiorniki prostokątne

+ Wysoka rentowność

- » Wysoka wydajność: wsad o masie do 1 tony jest myty przy krótkim czasie cyklu (do 6 wsadów/godzina)
- » Długi okres użytkowania: bardzo wydajna jednostka filtrująca niezawodnie usuwa cząstki stałe z rozpuszczalnika
- » Przyspieszony proces mycia: mocne pompy z regulacją częstotliwości minimalizują czas przestojów
- » Oszczędność energii przy ogrzewaniu zbiorników zalewowych dzięki odzyskiwaniu ciepła
- » Niskie koszty inwestycji i pracy oraz krótki czas dostawy

+ Bezpieczna praca

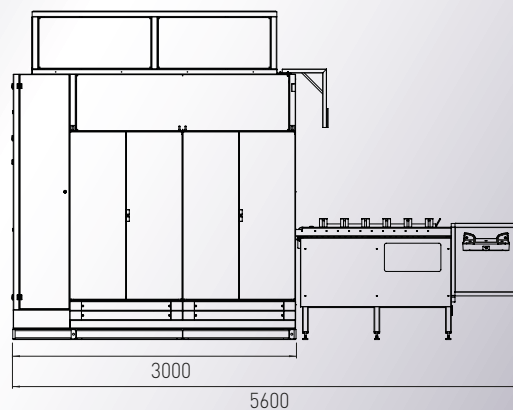
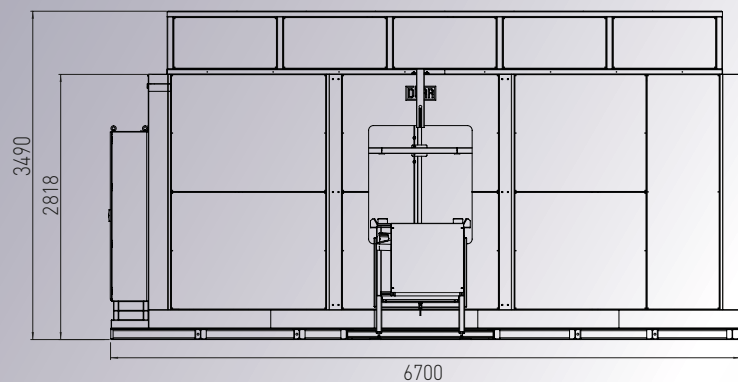
- » Bezpieczna dla środowiska, praktycznie bezemisyjna technologia
- » Prosta i bezpieczna obsługa: 7-calowy kolorowy wyświetlacz z czytelnymi rysunkami
- » Prostota konserwacji: duże drzwi serwisowe zapewniają szybki dostęp do elementów wymagających serwisowania



» *Ekonomiczne mycie dużych i ciężkich detali - we wszystkich gałęziach przemysłu*

Specyfikacja

Wymiary urządzenia	Odduszczarka parowa	1 zbiornik	2 zbiorniki
Szerokość	5.200 mm	6.700 mm	8.500 mm
Głębokość	3.000 mm	3.000 mm	3.000 mm
Wysokość	3.500 mm		
Wymiary kosza			
D x S x W	1.250 x 840 x 970 mm		
Wsad			
Masa wsadu (maks.)	1.000 kg		
Wydajność	ok. 5-6 wsadów/h	ok. 3-4 wsadów/h	ok. 2-3 wsadów/h
Moc znamionowa			
Maszyna	ok. 25 kW	ok. 32 kW	ok. 40 kW
Moc grzejna	ok. 60 kW (para, gaz, olej lub elektryczność)		
Temperatura pracy			
Zależnie od rozpuszczalnika	45-120 °C		



*Wymiary określone dla wersji z jednym zbiornikiem.



LEADING IN PRODUCTION EFFICIENCY

Dürr – Leading in Production Efficiency

Pięć oddziałów – jeden cel: maksymalna wydajność produkcyjna dla naszych klientów

- » **Paint and Final Assembly Systems:** lakiernie i montażownie dla przemysłu motoryzacyjnego
- » **Application Technology:** technologia robotowa i automatyka do aplikowania farb, klejów i uszczelniaczy
- » **Measuring and Process Systems:** technologia wyważania, mycia i obróbki powierzchni oraz testowania, napętniania i montażu produktów
- » **Clean Technology Systems:** systemy oczyszczania powietrza wywiewnego, technologie wydajności energetycznej
- » **Woodworking Machinery and Systems:** urządzenia dla przemysłu drzewnego

ECOCLEAN

RoTec Polska
Wyłączne przedstawicielstwo firmy
Dürr Ecoclean GmbH

43-100 Tychy
ul. Strefowa 8a
Tel. +48 32 780 67 50
E-mail durr@rotec.pl

www.durr-ecoclean.com/pl